

# siłownie zewnętrzne



PRODUCENT SIŁOWNI ZEWNĘTRZNYCH **TRAINER** ZPU ROMEX SP. Z O.O  
ul. Hetmańska 38, 85-039 Bydgoszcz, tel. 52 323 07 14, tel. kom. 609 521 630, fax 52 322 67 70

[www.trainer.net.pl](http://www.trainer.net.pl)

## KARTA KATALOGOWA TRAINER ED-04B STER DUŻY + PYLON Seria DISABLED

### Wymiary urządzenia:

długość: 710 mm,  
szerokość: 680 mm,  
wysokość: 2020 mm.

**Przedział wiekowy:** urządzenie przeznaczone dla osób w wieku powyżej 14 lat lub o wzroście większym niż 140 cm.

**Funkcja urządzenia:** wzmacnia mięśnie obręczy barkowej i ramion, poprawia elastyczność i ruchliwość stawów kończyn górnych.

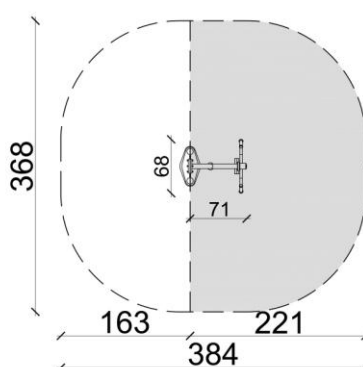
Do urządzenia dołączona jest tabliczka z instrukcją obsługi urządzenia.

### Wymiary strefy bezpieczeństwa.

Strefy poszczególnych urządzeń mogą na siebie nachodzić.

W strefach ochronnych nie powinno być żadnych innych urządzeń, elementów architektury typu: drzewo, kosz, ławka itp.

**Maksymalna waga użytkownika: 150 kg.**



**Materiał:** urządzenie wykonane z wysokiej jakości stali spawalniczej, dwukrotnie malowane proszkowo. Elementy stalowe zabezpieczone antykorozyjnie poprzez śrutowanie, fosforanowanie i cynkowanie. Śruby osłonięte zaślepkami. Kolorystyka urządzeń w standardzie szaro/srebrno-żółta.

**Elementy konstrukcyjne:** główna rura konstrukcyjna pylonu o średnicy 90 mm, grubość ścianki 3,6 mm, pozostałe rury o średnicy 90, 76, 60, 42, 34 lub 32 mm. Fundament na poziomie gruntu.

Urządzenie posiada certyfikat, spełnia wymagania bezpieczeństwa zawarte w polskich normach:  
PN-EN 16630:2015, PN-EN 1176-1:2009, PN-EN 1176-7:2009.  
Wyrób oznaczony znakiem bezpieczeństwa "B".

